

ГОСУДАРСТВЕННЫЙ КОМИТЕТ РОССИЙСКОЙ ФЕДЕРАЦИИ

ПО СТАНДАРТИЗАЦИИ И МЕТРОЛОГИИ



НАЦИОНАЛЬНЫЙ  
СТАНДАРТ  
РОССИЙСКОЙ  
ФЕДЕРАЦИИ

ГОСТ Р  
52239—  
2004  
(ИСО  
11193-1:  
2002)

# ПЕРЧАТКИ МЕДИЦИНСКИЕ ДИАГНОСТИЧЕСКИЕ ОДНОРАЗОВЫЕ

Часть 1

Спецификация на перчатки  
из каучукового латекса или раствора

ISO 11193-1:2002

Single-use medical examination gloves — Part 1: Specification for gloves  
made from rubber latex or rubber solution  
(MOD)

Издание официальное

Б3 12—2003/218

Москва

ИПК ИЗДАТЕЛЬСТВО СТАНДАРТОВ

2004

## Предисловие

Цели и принципы стандартизации, а также правила разработки и утверждения российских национальных стандартов установлены Федеральным законом «О техническом регулировании» от 27 декабря 2002 г. № 184 ФЗ

### Сведения о стандарте

1 РАЗРАБОТАН Техническим комитетом по стандартизации ТК 81 «Резиновые изделия бытовые и медицинского назначения»

2 ВНЕСЕН Управлением стандартизации Госстандарта России

3 УТВЕРЖДЕН И ВВЕДЕН В ДЕЙСТВИЕ Постановлением Госстандарта России от 9 марта 2004 г. № 104-ст

4 Настоящий стандарт представляет собой модифицированный текст международного стандарта ИСО 11193-1:2002 «Перчатки медицинские диагностические одноразовые. Часть 1. Спецификация на перчатки из каучукового латекса или раствора». При этом дополнительные слова, включенные в текст стандарта для учета потребности национальной экономики, выделены курсивом

### 5 ВВЕДЕН ВПЕРВЫЕ

*Информация об изменениях к настоящему стандарту публикуется в указателе «Национальные стандарты», а текст этих изменений — в информационных указателях «Национальные стандарты». В случае пересмотра или отмены настоящего стандарта соответствующая информация будет опубликована в информационном указателе «Национальные стандарты»*

© ИПК. Издательство стандартов, 2004

Настоящий стандарт не может быть полностью или частично воспроизведен, тиражирован и распространен в качестве официального издания без разрешения Госстандарта России

II

## Содержание

1 Область применения .....	1
2 Нормативные ссылки .....	1
3 Классификация .....	2
4 Материалы .....	2
5 Выборочный контроль и отбор образцов для испытаний .....	2
6 Требования .....	3
7 Упаковка .....	5
8 Маркировка .....	5
Приложение А (обязательное) Испытание на герметичность .....	6

## НАЦИОНАЛЬНЫЙ СТАНДАРТ РОССИЙСКОЙ ФЕДЕРАЦИИ

## ПЕРЧАТКИ МЕДИЦИНСКИЕ ДИАГНОСТИЧЕСКИЕ ОДНОРАЗОВЫЕ

## Часть 1

## Спецификация на перчатки из каучукового латекса или раствора

Single-use medical examination gloves — Part 1: Specification for gloves made from rubber latex or rubber solution

Дата введения — 2005—01—01

## 1 Область применения

Настоящий стандарт устанавливает эксплуатационные характеристики упакованных стерильных и неупакованных нестерильных перчаток из каучукового латекса или раствора, предназначенных для одноразового использования при проведении медицинских исследований, диагностических и терапевтических процедур с целью защиты пациента и исследователя от взаимного заражения, а также перчаток из каучукового латекса, предназначенных для использования при работе с зараженными медицинскими материалами.

Надежность и правильное применение диагностических перчаток, способы стерилизации с последующим транспортированием и хранением не входят в область распространения данной части стандарта.

## 2 Нормативные ссылки

В настоящем стандарте использованы ссылки на следующие стандарты:

ГОСТ 270—75 Резина. Метод определения упругопрочностных свойств при растяжении  
ГОСТ Р ИСО 10993-3—99 Изделия медицинские. Оценка биологического действия медицинских изделий. Часть 3. Исследование генотоксичности, канцерогенности и токсического действия на репродуктивную функцию

ГОСТ Р ИСО 10993-10—99 Изделия медицинские. Оценка биологического действия медицинских изделий. Часть 10. Исследование раздражающего и сенсибилизирующего действия

ГОСТ Р ИСО 10993-11—99 Изделия медицинские. Оценка биологического действия медицинских изделий. Часть 11. Исследование общетоксического действия

ГОСТ Р ИСО 10993-13—99 Изделия медицинские. Оценка биологического действия медицинских изделий. Часть 13. Идентификация и количественное определение продуктов деструкции полимерных медицинских изделий

ГОСТ Р ИСО 15223—2002 Медицинские изделия. Символы, применяемые при маркировании на медицинских изделиях, этикетках и в сопроводительной документации

ГОСТ Р ИСО 50779.1—99 (ИСО 2859-1—89) Статистические методы. Процедуры выборочного контроля по альтернативному признаку. Часть 1. Планы выборочного контроля последовательных партий на основе приемлемого уровня качества AQL

ИСО 188:1998 Каучук вулканизированный или термопластичный. Испытания на ускоренное старение и теплостойкость

ИСО 4648:1991 Каучук вулканизированный или термопластичный. Определение размеров образцов и изделий для испытаний

**П р и м е ч а н и е** — При пользовании настоящим стандартом целесообразно проверить действие ссылочных стандартов по указателю «Национальные стандарты», составленному по состоянию на 1 января текущего года, и по соответствующим информационным указателям, опубликованным в текущем году. Если ссылочный документ заменен (изменен), то при пользовании настоящим стандартом следует руководствоваться замененным (измененным) стандартом. Если ссылочный документ отменен без замены, то положение, в котором дана ссылка на него, применяется в части, не затрагивающей эту ссылку.

Издание официальное

1

### 3 Классификация

#### 3.1 Общие положения

Перчатки классифицируют по типу, конструкции и внешней отделке.

#### 3.2 Типы

В зависимости от материала перчатки изготавливают двух типов:

- а) 1 — из латекса натурального каучука;
- б) 2 — из нитрильного латекса, полихлоропренового латекса, раствора бутадиен-стирольного каучука, каучуковой эмульсии на основе сополимера бутадиен-стирола или раствора термоэластопласта.

#### 3.3 Отделка

Различают четыре вида отделки:

- а) текстурный рисунок, нанесенный на какой-либо части или по всей поверхности перчатки;
- б) гладкая поверхность;
- в) опудренная поверхность;
- г) поверхность без опудривания.

#### Примечания

1 Перчатки считают опудренными, если пудра добавлена при производственном процессе, как правило, для облегчения надевания. Неопудренные перчатки — перчатки, выпускаемые без добавления порошковых материалов.

2 Манжета перчатки может быть обрезана или закатана в венчик.

### 4 Материалы

Перчатки изготавливают из смеси на основе натурального каучука или нитрильного латекса, или полихлоропренового латекса, или смеси на основе бутадиен-стирольного каучука, каучуковой эмульсии на основе сополимера бутадиен-стирола или раствора термоэластопласта. Для облегчения надевания перчаток может быть применена обработка поверхности, смазка, опудривание или полимерное покрытие при условии соответствия требованиям ГОСТ Р ИСО 10993-3, ГОСТ Р ИСО 10993-10, ГОСТ Р ИСО 10993-11, ГОСТ Р ИСО 10993-13.

Используемый краситель не должен быть токсичным. Вещества, используемые для обработки поверхности, должны быть биоразлагаемыми.

Перчатки, готовые для поставки потребителю, должны соответствовать требованиям ГОСТ Р ИСО 10993-3, ГОСТ Р ИСО 10993-10, ГОСТ Р ИСО 10993-11, ГОСТ Р ИСО 10993-13. По запросу потребителя изготовитель должен предоставить данные, подтверждающие соответствие этим требованиям.

Примечание — Для людей, имеющих аллергическую реакцию на латекс, следует использовать перчатки из материала альтернативного состава.

### 5 Выборочный контроль и отбор образцов для испытаний

#### 5.1 Выборочный контроль

Отбор и проверка перчаток при выборочном контроле — по ГОСТ Р 50779.71. Уровни контроля и допустимые уровни качества (AQL) должны соответствовать значениям, приведенным в таблице 1.

Таблица 1 — Уровни контроля и допустимый уровень качества (AQL)

Характеристика	Уровень контроля	AQL
Размеры (ширина, длина, толщина)	S-2	4,0
Герметичность	G-1	2,5
Усилие и удлинение в момент разрыва (до и после ускоренного старения)	S-2	4,0

Если установить размер партии не представляется возможным, размер партии принимают от 35001 до 150000 шт. перчаток.

#### 5.2 Отбор образцов

Образцы пленки материала должны быть вырублены из ладонной или тыльной стороны перчаток.

## 6 Требования

### 6.1 Размеры

Размеры перчаток в точках, показанных на рисунке 1, должны соответствовать значениям, приведенным в таблице 2, при уровне контроля и допустимом уровне качества (AQL), приведенным в таблице 1.

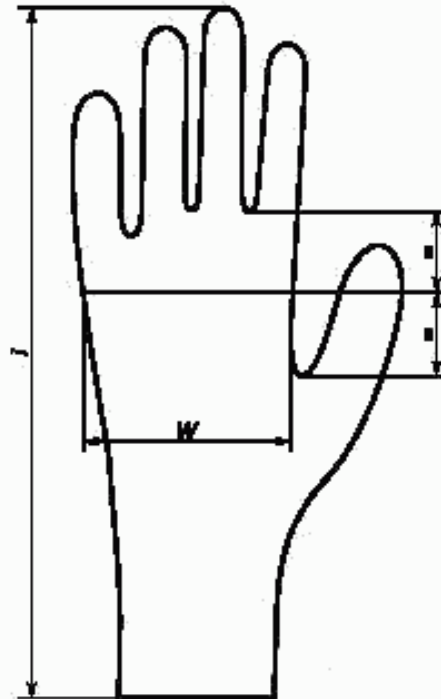


Рисунок 1 — Точки для измерения ширины и длины перчатки

Т а б л и ц а 2 — Размеры и допустимые отклонения

Код размера	Номинальный размер	Ширина $w$ (рисунок 1), мм	Длина $l$ (рисунок 1), мм, не менее	Толщина (в точках на рисунке 2), мм, не менее	Толщина (приблизительно в центре ладони), мм, не более
6 и ниже	Сверхмалые (X-S)	$\leq 80$	220	0,08 — для гладких участков,	2,00 — для гладких участков,
6,5	Малый (S)	$80 \pm 5$	220		
7	Средний (M)	$85 \pm 5$	230		
7,5		$95 \pm 5$			
8	Большой (L)	$100 \pm 5$	230	0,11 — для текстурированных участков	2,03 — для текстурированных участков
8,5		$110 \pm 5$			
9 и выше	Сверхбольшие (X-L)	$\geq 110$	230		

Длину перчатки измеряют по кратчайшему расстоянию от кончика среднего пальца до края манжеты.

Ширину перчатки измеряют на плоской поверхности через среднюю точку между основаниями указательного и большого пальцев.

Толщину двух стенок неповрежденной перчатки измеряют в соответствии с требованиями ИСО 4648 толщиномером с давлением на основание ( $22 \pm 5$ ) кПа в точках, указанных на рисунке 2, на расстоянии ( $13 \pm 3$ ) мм от вершины среднего пальца, точно в центре ладони. Толщина одной стенки в каждой точке, равная половине толщины двух стенок, должна соответствовать норме, приведенной в таблице 2, при уровне контроля и допустимом уровне качества (AQL), указанным в таблице 1. Если при визуальном осмотре обнаруживают утонение в какой-либо области перчатки, то измеряют толщину одной стенки перчатки в этой области. Толщина одной стенки перчатки, измеренная, как описано выше, должна быть не менее 0,08 мм для гладкой и 0,11 мм — для текстурированной поверхности.

**Примечание** — Толщина венчика перчатки, измеренная в соответствии с ИСО 4648, должна быть не более 2,50 мм.

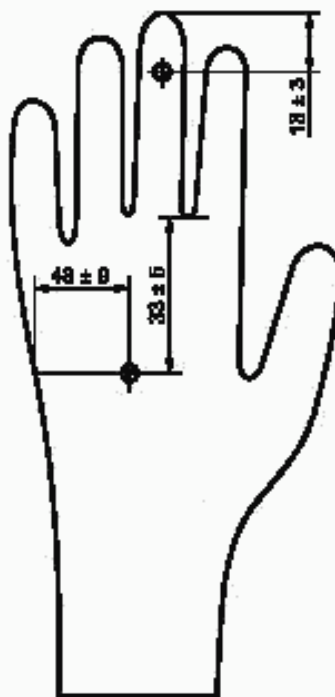


Рисунок 2 — Точки измерения толщины стенки перчатки

**Примечание** — Расстояние ( $48 \pm 9$ ) мм показывает положение центра ладони для перчаток разного размера.

## 6.2 Герметичность

При испытании на герметичность в соответствии с приложением А количество отобранных образцов для испытаний и количество дефектных перчаток должно быть установлено в соответствии с уровнем контроля и допустимым уровнем качества (AQL), приведенными в таблице 1.

## 6.3 Прочностные характеристики

### 6.3.1 Общие положения

Прочностные свойства перчаток определяют в соответствии с ГОСТ 270 не менее чем на трех образцах, вырубленных из каждой перчатки, принимая за результат среднеарифметическое значение. Образцы для испытания вырезают из пленки ладонной или тыльной стороны перчатки.

### 6.3.2 Усилие и удлинение в момент разрыва до ускоренного старения

При испытании в соответствии с ГОСТ 270 используют образец типа 2. Усилие и удлинение при разрыве должны соответствовать требованиям, указанным в таблице 3, при уровне контроля и допустимом уровне качества (AQL), приведенным в таблице 1.

Т а б л и ц а 3 — Характеристики растяжения

Характеристика	Значение для перчатки типа	
	1	2
1 Усилие при разрыве до ускоренного старения, Н, не менее	7,0	7,0
2 Удлинение при разрыве до ускоренного старения, %, не менее	650	500
3 Усилие при разрыве после ускоренного старения, Н, не менее	6,0	7,0
4 Удлинение при разрыве после ускоренного старения, %, не менее	500	400

### 6.3.3 Усилие и удлинение в момент разрыва после ускоренного старения

Испытания на ускоренное старение проводят в соответствии с ИСО 188. Образцы для испытания выдерживают в термостате при температуре  $(70 \pm 2)$  °С в течение  $(168 \pm 2)$  ч. Усилие при разрыве и удлинение в момент разрыва должны соответствовать значениям, приведенным в таблице 3 при уровне контроля и допустимом уровне качества (AQL), указанным в таблице 1.

### 6.4 Стерильность

Перчатки должны быть стерильными. В случае запроса метод стерилизации должен быть указан.

## 7 Упаковка

Стерильные перчатки должны быть упакованы в индивидуальную упаковку по одной или парами.

## 8 Маркировка

### 8.1 Общие положения

Маркировка перчаток должна включать в себя ссылку на настоящий стандарт. На этикетках могут быть использованы необходимые международные символы по ГОСТ Р ИСО 15223.

### 8.2 Единичная упаковка

#### 8.2.1 Упаковка стерильных перчаток

На единичной упаковке стерильных перчаток должны быть указаны следующие данные:

- а) наименование или торговая марка изготовителя или поставщика;
- б) использованный материал;
- в) слова «ТЕКСТУРИРОВАННЫЕ» или «ГЛАДКИЕ», «ОПУДРЕННЫЕ» или «НЕОПУДРЕННЫЕ»;
- г) размер;
- д) при обработке опудривающим веществом необходимо указать, что перед использованием перчаток следует стерильно удалить опудривающее вещество;
- е) номер партии;
- ж) слова «ДАТА ИЗГОТОВЛЕНИЯ», а также год цифрами четырех разрядов и месяц изготовления;
- з) слова «СТЕРИЛЬНОСТЬ ГАРАНТИРОВАНА ПРИ ЦЕЛОСТНОСТИ УПАКОВКИ»;
- и) слово «ОДНОРАЗОВЫЕ»;
- к) слова «ПЕРЧАТКИ ДИАГНОСТИЧЕСКИЕ»;
- л) слова «Изделие сделано из латекса натурального каучука, который может вызывать аллергическую реакцию».

#### 8.2.2 Упаковка нестерильных перчаток

На упаковке нестерильных перчаток должны быть указаны:

- а) наименование или торговая марка изготовителя или поставщика;
- б) использованный материал;
- в) слова «ТЕКСТУРИРОВАННЫЕ» или «ГЛАДКИЕ», «ОПУДРЕННЫЕ» или «НЕОПУДРЕННЫЕ»;
- г) размер;
- д) номер партии;
- е) слово «ОДНОРАЗОВЫЕ»;
- ж) слово «НЕСТЕРИЛЬНЫЕ»;



- з) слова «ПЕРЧАТКИ ДИАГНОСТИЧЕСКИЕ»;
- и) слова «ДАТА ИЗГОТОВЛЕНИЯ», а также год цифрами четырех разрядов и месяц изготовления;
- к) слова «Изделие сделано из латекса натурального каучука, который может вызывать аллергическую реакцию».

### 8.3 Групповая упаковка

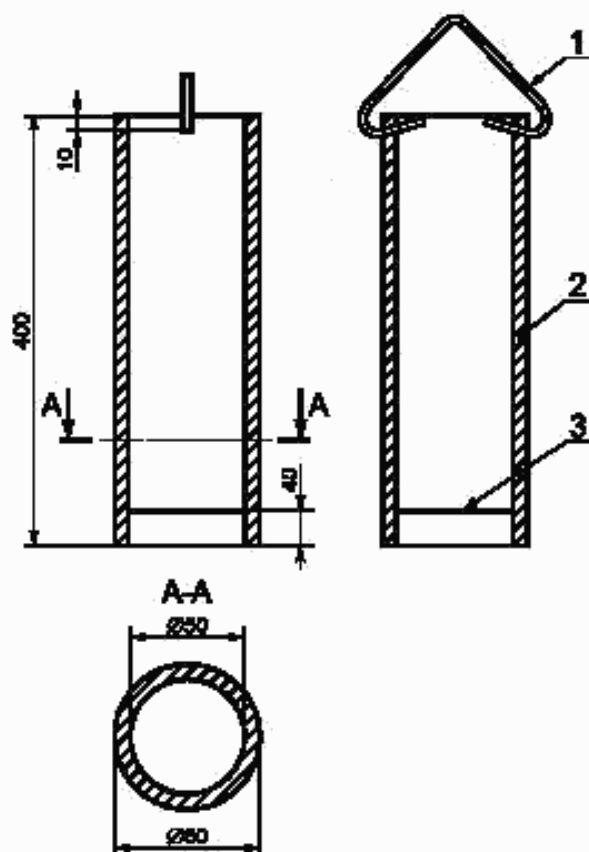
Групповая упаковка содержит определенное количество единичных упаковок перчаток одинакового размера, обеспечивающих безопасное транспортирование и хранение. Групповые упаковки должны быть маркированы в соответствии с 8.2.1 или 8.2.2 с указанием количества пар перчаток и дополнительными инструкциями для хранения.

## Приложение А (обязательное)

### Испытание на герметичность

#### А.1 Аппаратура

А.1.1 Полый цилиндр минимальным внешним диаметром 60 мм и длиной 400 мм для удерживания перчатки, наполненной 1000 см<sup>3</sup> воды (рисунок А.1).



1 — крючок; 2 — цилиндр; 3 — линия отсчета на внутренней поверхности стенки

Рисунок А.1 — Стержень

А.1.2 Устройство, предназначенное для удерживания наполненной водой перчатки в вертикальном положении (рисунок А.2).

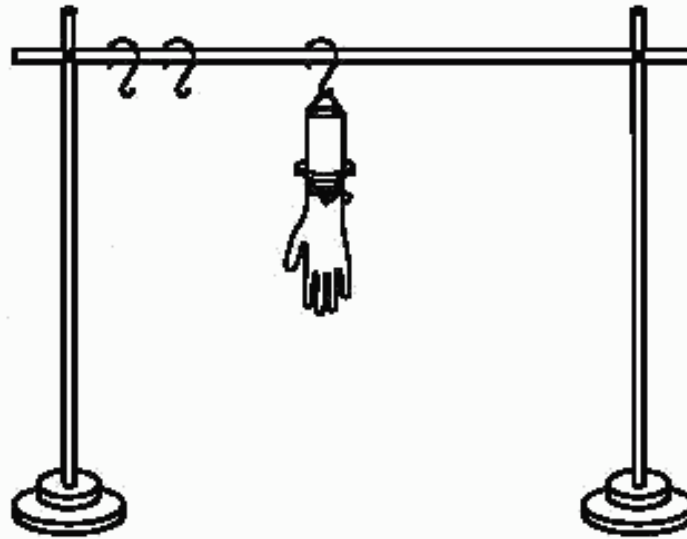


Рисунок А.2 — Устройство для удерживания перчатки

А.1.3 Градуированный цилиндр вместимостью 1000 см<sup>3</sup>.

#### А.2 Проведение испытания

При помощи соответствующего приспособления, например кольца, прикрепляют перчатку к полному цилиндру так, чтобы перчатка располагалась не более чем на 40 мм от нижнего конца цилиндра.

Через цилиндр в перчатку наливают  $(1000 \pm 50)$  см<sup>3</sup> воды максимальной температурой 36 °С. Удаляют воду, которая случайно выплеснулась на перчатку. Если уровень воды не доходит до края манжеты перчатки в пределах 40 мм, то поднимают перчатку так, чтобы обеспечить испытание всей перчатки, за исключением той ее части, которая находится ниже на 40 мм от края манжеты. Сразу же проверяют утечку воды. Если перчатка сразу не течет, то через 2—3 мин после наполнения перчатки водой ее проверяют еще раз на утечку. Для того, чтобы лучше проверить утечку, вода может быть подкрашена водорастворимой краской.

Ключевые слова: резиновые диагностические перчатки одноразового использования, назначение, область применения, материалы, конструкция, планы контроля, отбор образцов для испытания, требования, маркировка, упаковка

Редактор *О.В. Гелемеева*  
Технический редактор *В.Н. Прусакова*  
Корректор *Р.А. Ментова*  
Компьютерная верстка *С.В. Рябовой*

Изд. лиц. № 02354 от 14.07.2000. Сдано в набор 21.04.2004. Подписано в печать 18.05.2004. Усл.печ.л. 1,40. Уч.-изд.л. 0,90.  
Тираж 142 экз. С 2389. Зак. 526.

ИПК Издательство стандартов, 107076 Москва, Колодезный пер., 14.  
<http://www.standards.ru> e-mail: [info@standards.ru](mailto:info@standards.ru)  
Набрано в Издательстве на ПЭВМ

Отпечатано в филиале ИПК Издательство стандартов — тип. "Московский печатник", 105062 Москва, Лялин пер., 6.  
Плр № 080102